



CWK / CFK
Vesijäähdytteiset pyöreät
kanavajäähdyttimet

CWK

Vesijäähdytteiset pyöreät kanavajäähdyttimet

Pyöreällä kanavaliitoksella varustetun CWK-mallin jäähdytysaineena toimii vesi. Jäähdytintä käytetään tuuletusilman viilentämiseen ilmanvaihtojärjestelmissä. CWK-mallia voidaan myös käyttää viilentämään yksittäisiä huoneita tai rakennuksen osia.

Huone- tai tuloilman lämpötilojen säätämiseksi kanavajäähdytintä täydennetään säätimillä, antureilla, toimilaitteilla, venttiileillä ja jäätymiseneston säädöllä.

- 7 vakiokokoa varastossa
- Avattava luukku tarkastamista ja puhdistamista varten
- Ruostumaton tiivistymisveden tippuvesiallas
- Tiiviysluokka D standardin EN 15727 mukaan

Erityisominaisuudet

Kotelo on valmistettu sinkki-magnesiumkäsitellystä teräslävystä, ZM 310.

Kierukka putkineen sekä putkiliitokset on valmistettu kuparista ja lamellit alumiinista.

Avattava luukku helpottaa tarkastusten tekemistä ja puhdistamista.

Ruostumaton tiivistymisveden tippuvesiallas (EN 1.4301) ja poistoputken liitäntä (G½").

Kanavaliitokset on varustettu kumitiivisteillä.

Käyttötiedot

Maks. käyttölämpötila: +150 °C
 Maks. käyttöpaino: 1,0 MPa (10 bar)
 Kierukat on koeponnistettu ja vuototestattu.

Mitoitus

Mitoitus voidaan suorittaa helposti verkkopohjaisella VEAB Select -laskentaohjelmallamme (www.veab.com). Myös myyjämme auttavat tarvittaessa mielellään.

Asennus

CWK on tarkoitettu asennettavaksi vaakasuuntaiseen kanavaan.

Ohjaus

Katso sivuilta 6–8 luetteloja säätimistä, antureista, venttiileistä ja toimilaitteista.

Hygienia

Rakenne, jossa on avattavissa oleva luukku, mahdollistaa kierukan, tippuvesialtaan ja ilmareittien tarkastamisen ja puhdistamisen. Tämä auttaa pitämään ilmareitit puhtaamina ja tukee siten terveellisen ja raikkaan tuuletusilman ylläpitämistä.



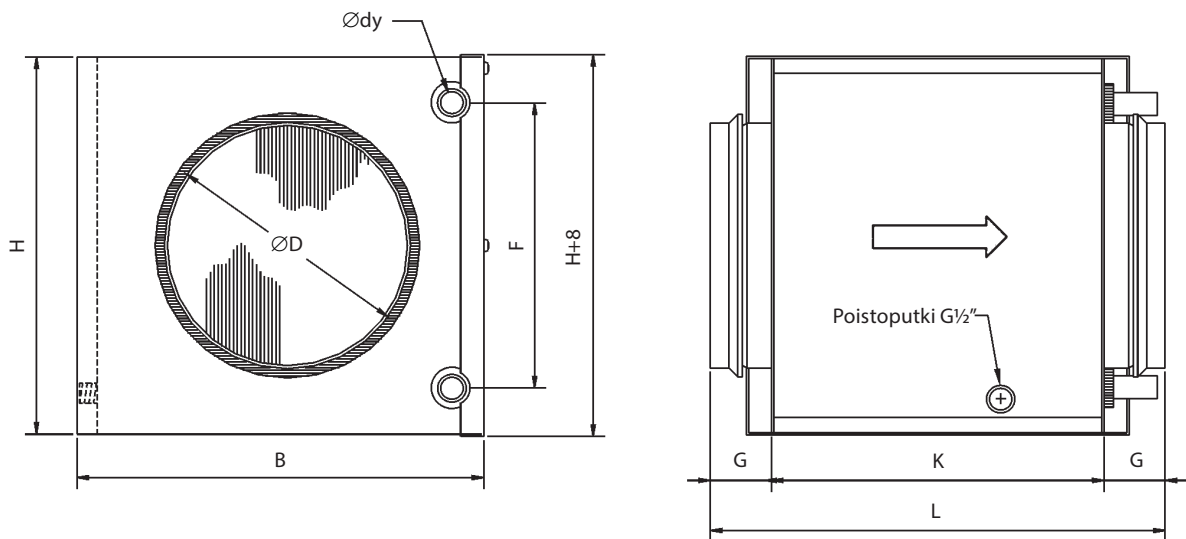
Tiiviysluokka D

Kanavajäähdytin CWK täyttää standardin EN 15727 mukaisen tiiviysluokan D vaatimukset. Näin jäähtynyt ilma saavuttaa määränpänsä eikä vuoda pois ilmanvaihtojärjestelmästä, mikä säästää sekä energiaa että pienentää kustannuksia. Tiiviysluokka D on korkein luokka standardin EN 15727 mukaan.



Tuotevalikoima ja mittapiirros

Tyyppi	Ø D mm	B mm	H mm	Ø dy mm	F mm	G mm	K mm	L mm	Putken sisäinen tilavuus l	Paino, kg
CWK 100-3-2,5	100	251	180	10	100	30	280	340	0,15	4
CWK 125-3-2,5	125	326	255	10	175	35	280	350	0,4	6
CWK 160-3-2,5	160	326	255	10	175	40	280	360	0,4	6
CWK 200-3-2,5	200	411	330	22	250	40	280	360	0,7	9
CWK 250-3-2,5	250	486	405	22	325	40	280	360	1,1	11
CWK 315-3-2,5	315	560	504	22	400	40	280	360	1,61	15
CWK 400-3-2,5	400	710	529	22	425	55	332	442	2,5	20



Suunnittelu/tilaaminen

Kuvaava teksti – CWK

Kanavalämmitin, VEAB:n tyyppi CWK, kotelo sinkki-magnesiumkäsiteltyä teräslevyä ZM 310. Kierukka putkineen ja putkiyhteet ovat kuparia ja lamellit alumiinia. Ruostumaton tiivistymisveden tippuvesiastia. Kanavajäähdytin täyttää tiiviysluokan D vaatimukset. Sääto tehdään ulkoisella säätimellä, anturilla, venttiileillä ja toimilaitteilla, jotka tilataan erikseen.

Tyyppimerkintä CWK 100 - 3 - 2,5
(esimerkki)

Kokomerkintä

Putkirivien määrä

Lamellijako, mm

Suunnittelun/tilauksen yhteydessä annettavat tiedot

1. Ilmavirta: - m³/h
2. Sisäänvirtaavan ilman lämpötila: - °C
3. Ulosvirtaavan ilman lämpötila tai toivottu teho: - °C tai kW
4. Kanavan koko: - mm
5. Sisäänvirtaavan veden lämpötila: - °C
6. Ulosvirtaavan veden lämpötila tai virtaama: - °C tai litra/s
7. Tuloilman kosteus: - % RH
8. Jäätymisenestoaine - tyyppi / %

CFK

Vesijäähdytteiset pyöreät kanavajäähdyttimet, eristetyt

Pyöreällä kanavaliitoksella varustetun CFK-mallin jäähdytysaineena toimii vesi. Jäähdytintä käytetään tuuletusilman viilentämiseen ilmanvaihtojärjestelmissä. CFK-mallia voidaan myös käyttää viilentämään yksittäisiä huoneita tai rakennuksen osia.

Huone- tai tuloilman lämpötilojen säätämiseksi kanavajäähdytintä täydennetään säätimillä, antureilla, toimilaitteilla, venttiileillä.

CFK toimitetaan kaksinkertaisella vaipalla ja eristettynä 50 mm:n vuorivillalla. Eristys minimoi energiahäviöt ja ulkoisen tiivistymisen. CFK:ssä on eristetty avattava luukku, joka mahdollistaa kierukan ja kondenssialtaan puhdistamisen. Säännöllinen puhdistus varmistaa tehokkuuden ja on tärkeää hygienian kannalta.

- 6 vakiokokoa varastossa
- Kaksoisvaipallinen kotelo on valmistettu sinkki-magnesium-käsitellystä teräslevystä, ZM 310.
- Eristys on tehty 50 mm:n vuorivillalla
- Avattava luukku tarkastamista ja puhdistamista varten
- Ruostumaton tiivistymisveden tippuvesiallas
- Tiiviysluokka D standardin EN 15727 mukaan

Erityisominaisuudet

Kaksoisvaipallinen kotelo on valmistettu sinkki-magnesiumkäsitellystä teräslevystä ZM 310 ja varustettu 50 mm:n vuorivillaeristeellä.

Kierukka putkineen sekä putkiliitokset on valmistettu kuparista ja lamellit alumiinista.

Ruostumaton tiivistymisveden tippuvesiallas (EN 1.4301) ja poistoputken liitäntä (G $\frac{1}{2}$ ").

Kanavaliitokset on varustettu kumitiivisteillä.

Käyttötiedot

Maks. käyttölämpötila: +150 °C
Maks. käyttöpainne: 1,0 MPa (10 bar)
Kierukat on koeponnistettu ja vuototestattu.

Mitoitus

Mitoitus voidaan suorittaa helposti verkkopohjaisella VEAB Select -laskentaohjelmallamme (www.veab.com).
Myös myyjämme auttavat tarvittaessa mielellään.

Asennus

CFK on tarkoitettu asennettavaksi vaakasuuntaiseen kanavaan.

Ohjaus

Katso sivuilta 6–8 luetteloja säätimistä, antureista, venttiileistä ja toimilaitteista.

Hygienia

Rakenne, jossa on avattavissa oleva luukku, mahdollistaa kierukan, tippuvesialtaan ja ilmareittien tarkastamisen ja puhdistamisen. Tämä auttaa pitämään ilmareitit puhtaamina ja tukee siten terveellisen ja raikkaan tuuletusilman ylläpitämistä.



Tiiviysluokka D

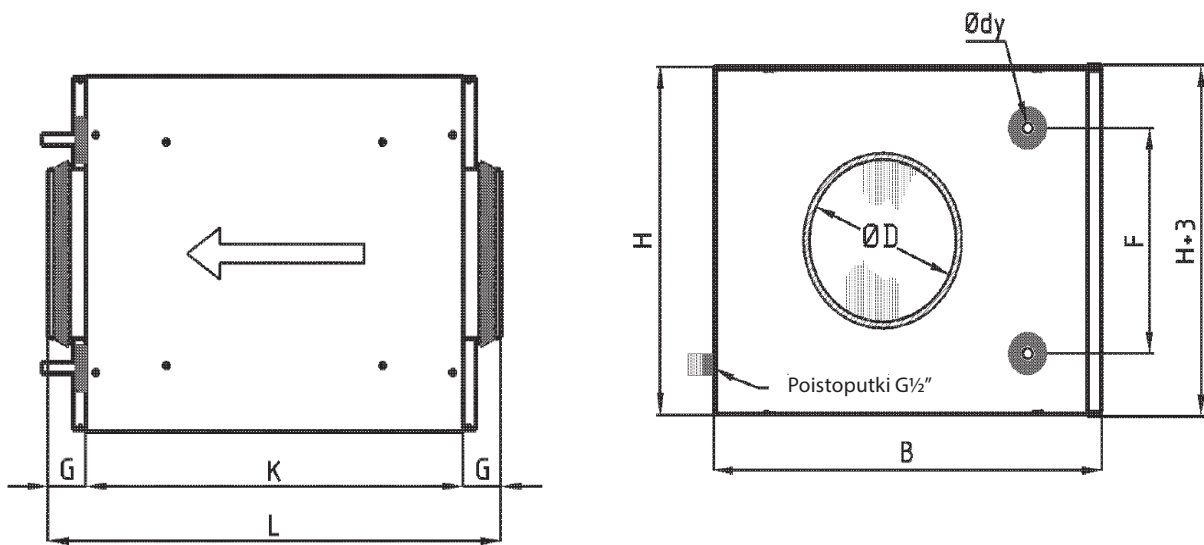
Kanavajäähdytin CFK täyttää standardin EN 15727 mukaisen tiiviysluokan D vaatimukset. Näin jäähtynyt ilma saavuttaa määränpänsä eikä vuoda pois ilmanvaihtojärjestelmästä, mikä säästää sekä energiaa että pienentää kustannuksia.

Tiiviysluokka D on korkein luokka standardin EN 15727 mukaan.



Tuotevalikoima ja mittapiirros

Tyyppi	Ø D mm	B mm	H mm	Ø dy mm	F mm	G mm	K mm	L mm	Putken sisäinen tilavuus l	Paino, kg
CFK 125-3-2,5	125	404	328	10	175	35	366	436	0,4	10,8
CFK 160-3-2,5	160	404	328	10	175	40	368	448	0,4	10,8
CFK 200-3-2,5	200	489	403	22	250	40	368	448	0,7	15,8
CFK 250-3-2,5	250	564	478	22	325	40	380	460	1,1	20,9
CFK 315-3-2,5	315	639	553	22	400	40	382	462	1,6	28,1
CFK 400-3-2,5	400	789	581	22	425	55	380	490	2,5	38



Suunnittelu/tilaaminen

Kuvaava teksti – CFK

Kanavälämmitin, VEAB:n tyyppi CFK, jossa 50 mm:n vuorivillaeristetty kaksoisvaipallinen kotelo sinkki-magnesiumkäsitellystä teräslevystä ZM 310. Kierukka putkineen sekä putkiyhteet ovat kuparista ja lamellit alumiinista. Kierukka ja putkiyhteet sekä putket ovat kuparia ja lamellit alumiinia. Ruostumaton tiivistysveden tippuvesiastia.

Kanavajähdytyn täyttää tiiviysluokan D vaatimukset.

Tyyppimerkintä CFK 125 - 3 - 2,5
(esimerkki)

Kokomerkintä _____
Putkirivien määrä _____
Lamellijako, mm _____

Suunnittelun/tilauksen yhteydessä annettavat tiedot

- Ilmavirta: - m³/h
- Sisäänvirtaavan ilman lämpötila: - °C
- Ulosvirtaavan ilman lämpötila tai toivottu teho: - °C tai kW
- Kanavan koko: - mm
- Sisäänvirtaavan veden lämpötila: - °C
- Ulosvirtaavan veden lämpötila tai virtaama: - °C tai litra/s
- Tuloilman kosteus: - % RH
- Jäätymisenestoaine: - tyyppi / %

Säätimet



RC



RC-DO



OPTIGO OP10

REGIO MINI

Täysvarusteltu säädin sisäisellä huoneanturilla. Voidaan varustella ulkoisella huone- ja/tai kanava-anturilla. Varusteena on kaksi säädinlätettä esim. jaksoittaista lämmitystä ja viilennystä varten.

RC

24 voltin syöttö. 0–10 voltin ulostuleva ohjaussignaali. Perusasetusarvo 20–26 °C säädetään DIP-kytkimillä. Asetusarvon säätöpyörällä perusarvoksi voidaan säätää ± 3 °C.

RC-DO

24 voltin syöttö. 0–10 voltin ulostuleva ohjaussignaali. RC-DO-tuotteessa on taustavalaistu näyttö, ja sen lämpötila-alue on 0–50 °C.

OPTIGO

Näytöllinen säädin. Säätöpyörä kaikkia säätöjä varten. Asennetaan DIN-kiskoon. Toimii PT1000-anturin kanssa alueella –20 °C ... +40 °C. Käynnistetään ja pysäytetään puhaltimesta tulevalla käyttösignaalilla.

OP5

24 voltin syöttö. 0–10 voltin ulostuleva ohjaussignaali. Toimii huone- tai kanava-anturin kanssa. Asetettavissa lämmityksen tai viilennyksen säätöä varten.

OP10

24 voltin syöttö. Asetettavissa 0...10 voltin ulostulevaa ohjaussignaalia tai 3-pistesäätöä varten. Kaksi säätimen lähtöä esim. jaksoittaista lämmitystä ja viilennystä varten. Tulo kahdelle anturille sekä mahdolliselle jäätyminenestoanturille. Tuloilman säätö tai huoneilman säätö kaskadisäädetyllä tuloilmalla. Jäätymineneston säätö ja seisontalämmitys. Lähtö esim. puhaltimien käynnistystä ja pysäytystä varten releellä, 230 V~, 5 A. Ohjelmoitava viikkoajastin sekä puhaltimen että lämmityksen/viilennyksen ohjausta varten. Liitäntä ulkoiselle ajastimelle, joka pidentää käyttöaikaa. Voidaan varustaa ulkoisella asetusrvosäätimellä.

OP10-230

Samat toiminnot kuin OP10-mallissa, mutta virransyöttö 230 V~.

Lisävarusteet OPTIGO- ja REGIO-malleihin

	Tuote	Alue	Erityisominaisuudet
	Kanava-anturi TG-K3/PT1000	-30... +70 °C	Kotelointiluokka IP20
	Huoneanturi TG-R5/PT1000	0-50 °C	Kotelointiluokka IP30
	Huoneanturi TG-UH/PT1000	-30... +120 °C	Kotelointiluokka IP65
	Trafo 60 Koteloitu, seinälle asennettava muuntaja. Sisäinen kaksinapainen suojaus toisipuolella.		Tulojännite 230 V~ Lähtöjännite 24 V~ Maksimikuormitus 60 VA Kotelointiluokka IP44

Toimilaitteet ja venttiilit, joiden Kvs-arvo 0,25–8,0 (maks. 110 °C)

Nimitys	Tyyppi
3-asentoinen toimilaite ZTV/ZTR-venttiileille, koteloitu luokka IP44	RVAZ4-24
0–10 voltin toimilaite ZTV/ZTR-venttiileille, koteloitu luokka IP44	RVAZ4-24A

Nimitys	Kvs	Tyyppi
Venttiili, 2-tie ½"	0,25	ZTV15-0,25
Venttiili, 2-tie ½"	0,4	ZTV15-0,4
Venttiili, 2-tie ½"	0,6	ZTV15-0,6
Venttiili, 2-tie ½"	1,0	ZTV15-1,0
Venttiili, 2-tie ½"	1,6	ZTV15-1,6
Venttiili, 2-tie ¾"	2,0	ZTV20-2,0
Venttiili, 2-tie ¾"	2,5	ZTV20-2,5
Venttiili, 2-tie ¾"	4,0	ZTV20-4,0
Venttiili, 2-tie ¾"	6,0	ZTV20-6,0
Venttiili, 2-tie 1"	8,0	ZTVB25-8
Venttiili, 3-tie ½"	0,25	ZTR15-0,25
Venttiili, 3-tie ½"	0,4	ZTR15-0,4
Venttiili, 3-tie ½"	0,6	ZTR15-0,6
Venttiili, 3-tie ½"	1,0	ZTR15-1,0
Venttiili, 3-tie ½"	1,6	ZTR15-1,6
Venttiili, 3-tie ¾"	2,0	ZTR20-2,0
Venttiili, 3-tie ¾"	2,5	ZTR20-2,5
Venttiili, 3-tie ¾"	4,0	ZTR20-4,0
Venttiili, 3-tie ¾"	6,0	ZTR20-6,0
Venttiili, 3-tie 1"	8,0	ZTRB25-8

Toimilaite
RVAZ4-24



Venttiili ZTV



Venttiili ZTR



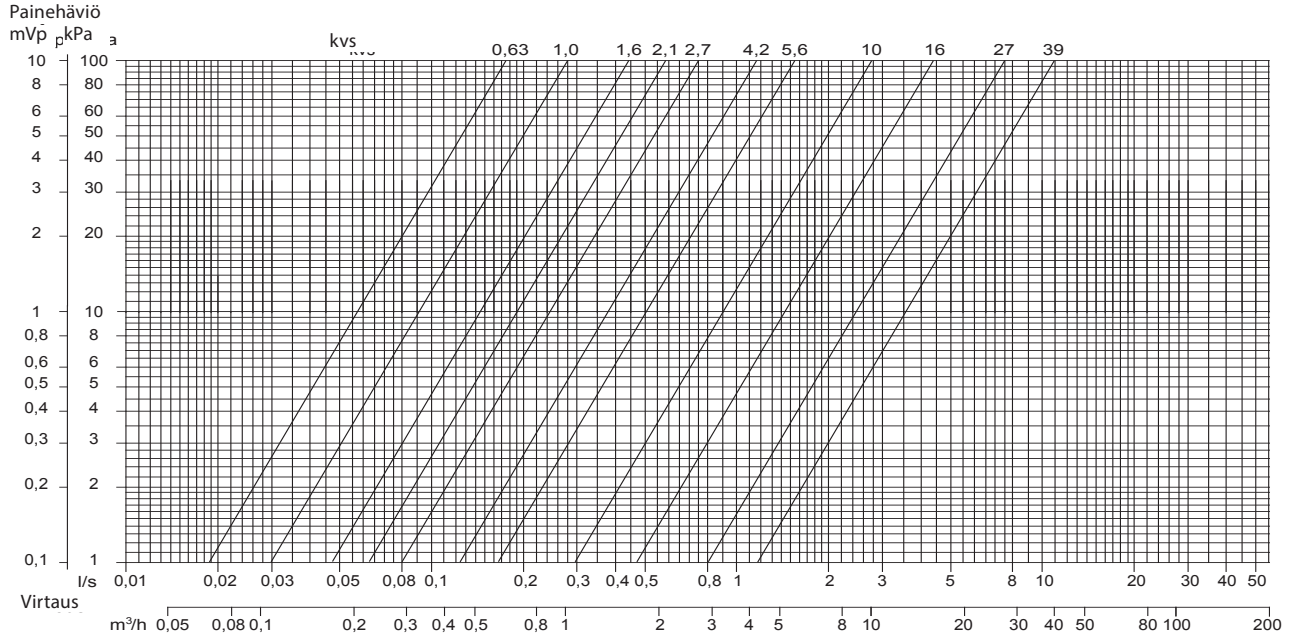
Opas CWK- ja CFK-malleihin sopivien venttiilien ja toimilaitteiden valintaan

Veden maksimilämpötila 110 °C

Kaikkien ZTV/ZTR-venttiilien yhteydessä voidaan käyttää toimilaitetta RVAZ4-24 (3-asentoinen) tai RVAZ4-24A (0–10 V).

CWK- tai CFK-mallin tyyppi	Venttiilin tyyppi	Kvs
CWK 100-3-2,5	2-tie ZTV15-0,4	0,4
CWK 125-3-2,5 CFK 125-3-2,5	2-tie ZTV15-0,4	0,4
CWK 160-3-2,5 CFK 160-3-2,5	2-tie ZTV15-0,4	0,4
CWK 200-3-2,5 CFK 200-3-2,5	2-tie ZTV15-0,6	0,6
CWK 250-3-2,5 CFK 250-3-2,5	2-tie ZTV15-1,0	1,0
CWK 315-3-2,5 CFK 315-3-2,5	2-tie ZTV15-1,6	1,6
CWK 400-3-2,5 CFK 400-3-2,5	2-tie ZTV20-2,5	2,5

Venttiilien painehäviökaavio





VEAB Heat Tech AB
Puhelin +46(0)451-485 00
www.veab.com • veab@veab.com
Ruotsi